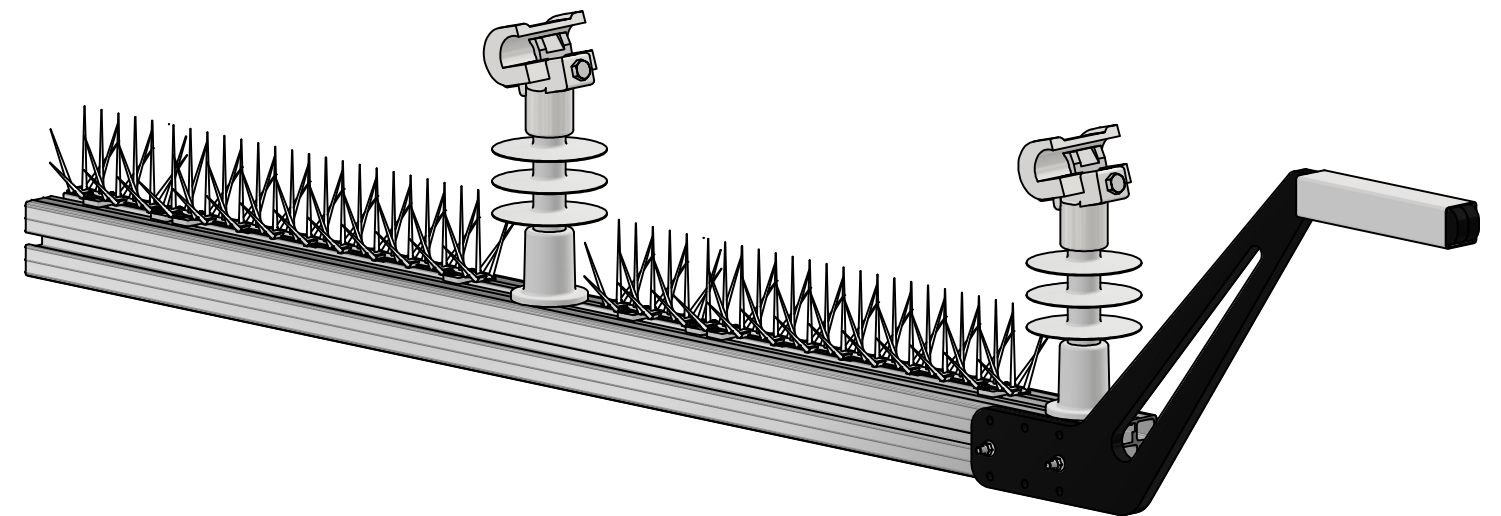
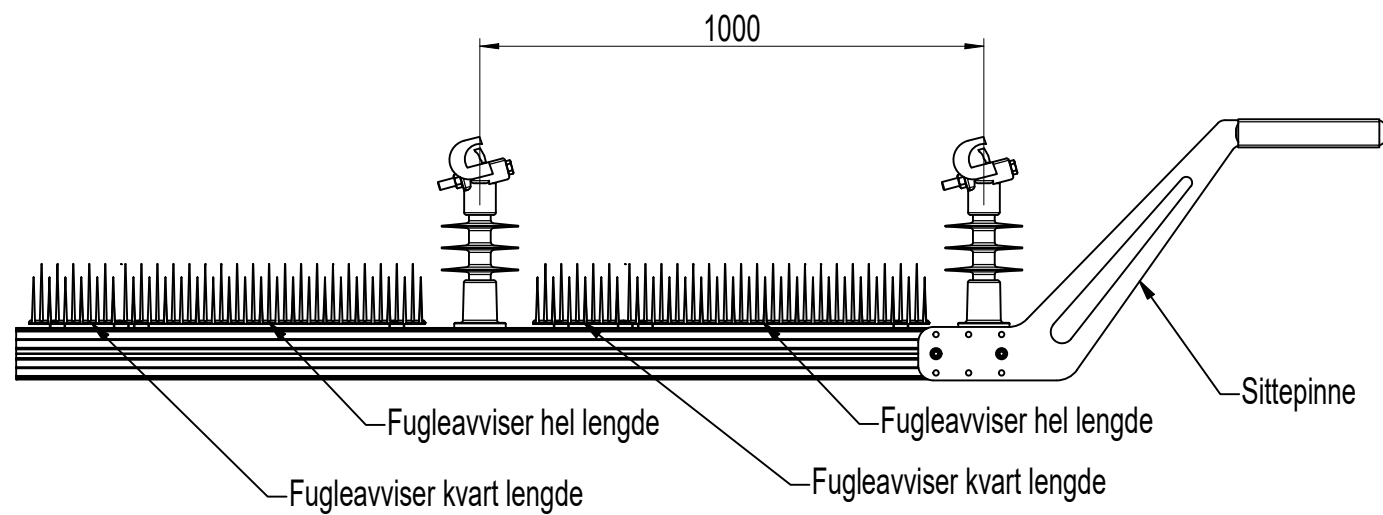
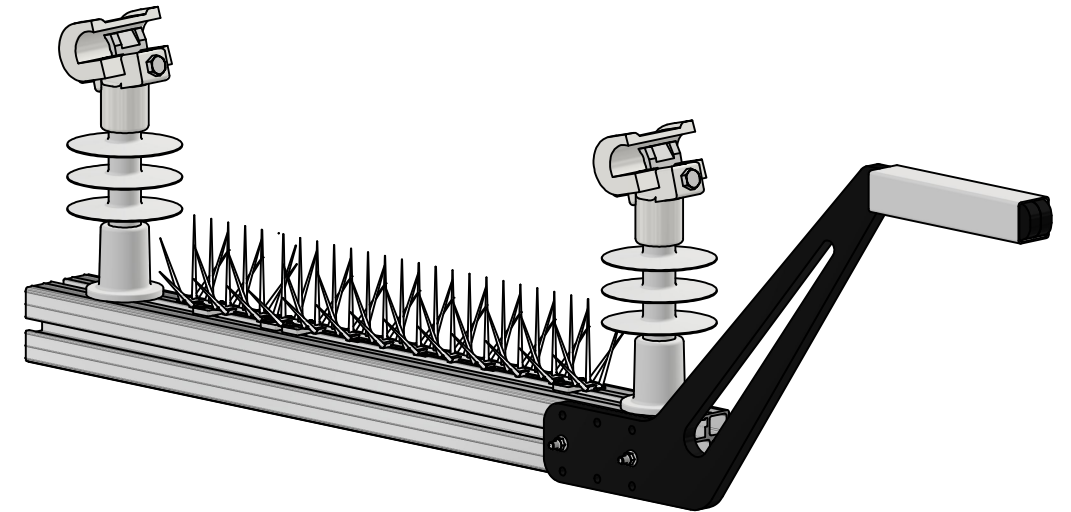
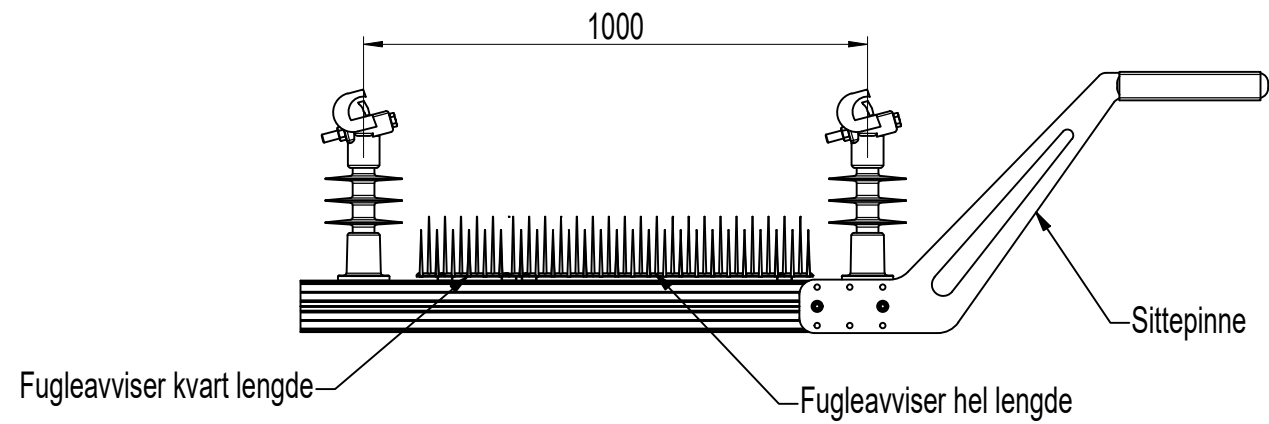



# Montasje komplett sett - eksempler

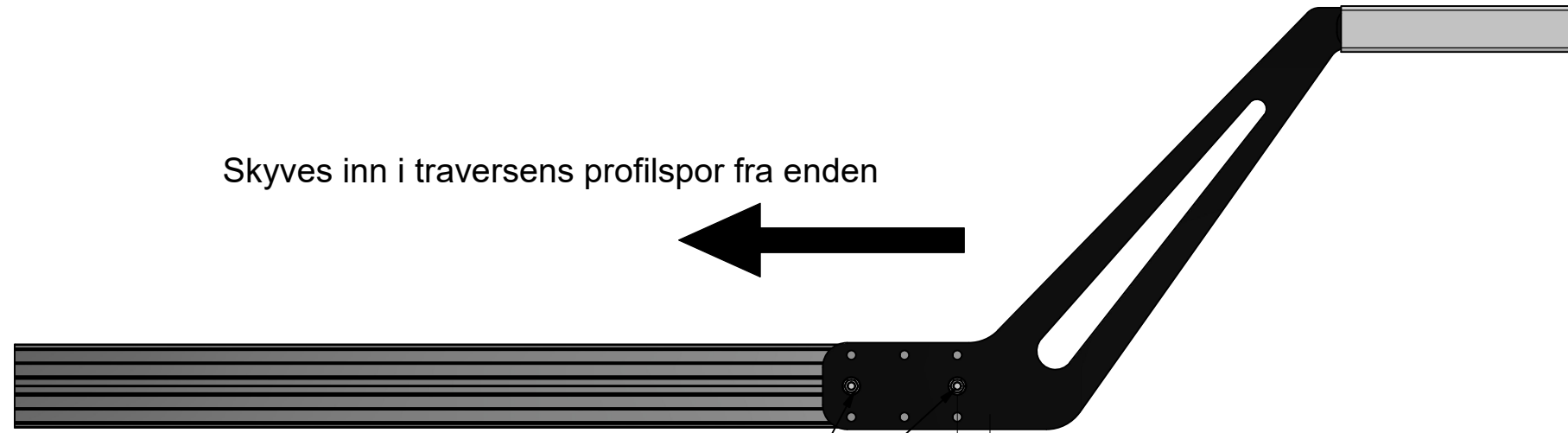


B	Side 3: Lagt til kommentar på detalj D.			Dato	Sign.
Rev.	Beskrivelse			Dato	Sign.
Tegnet av: Andreas	Kontrollert:	Godkjent: Sølvi <i>Solvi</i>	Dato: 02.09.2024	Projeksjon: ⊕	Inspeksjonsmål: XX,XX
Opphavsrett og eiendomsrett / Ownership and copyright:				Dato: 12.08.2024	Vekt: 35,2 kg
				<b>ALUMINIUMSTRAVERSER</b>	
				Hubrostøtte AT-topp Ekstern Montasje	
				Rev. <b>B</b>	Ark: A3 - 1/3

12-A5030

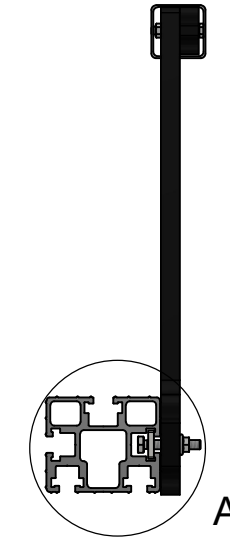
# Montasje sittepinne

Skyves inn i traversens profilspor fra enden

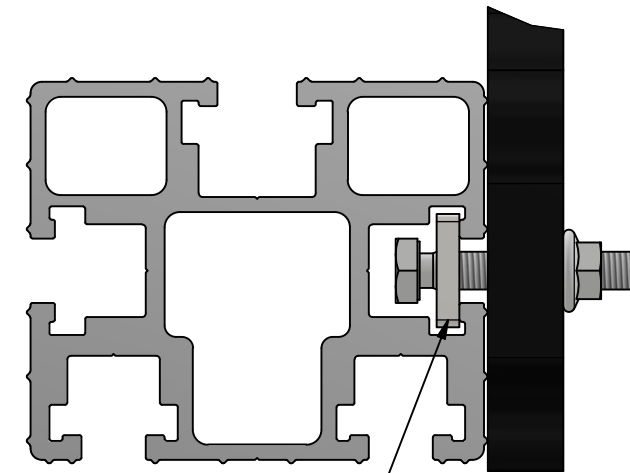


Ca. 30-40mm

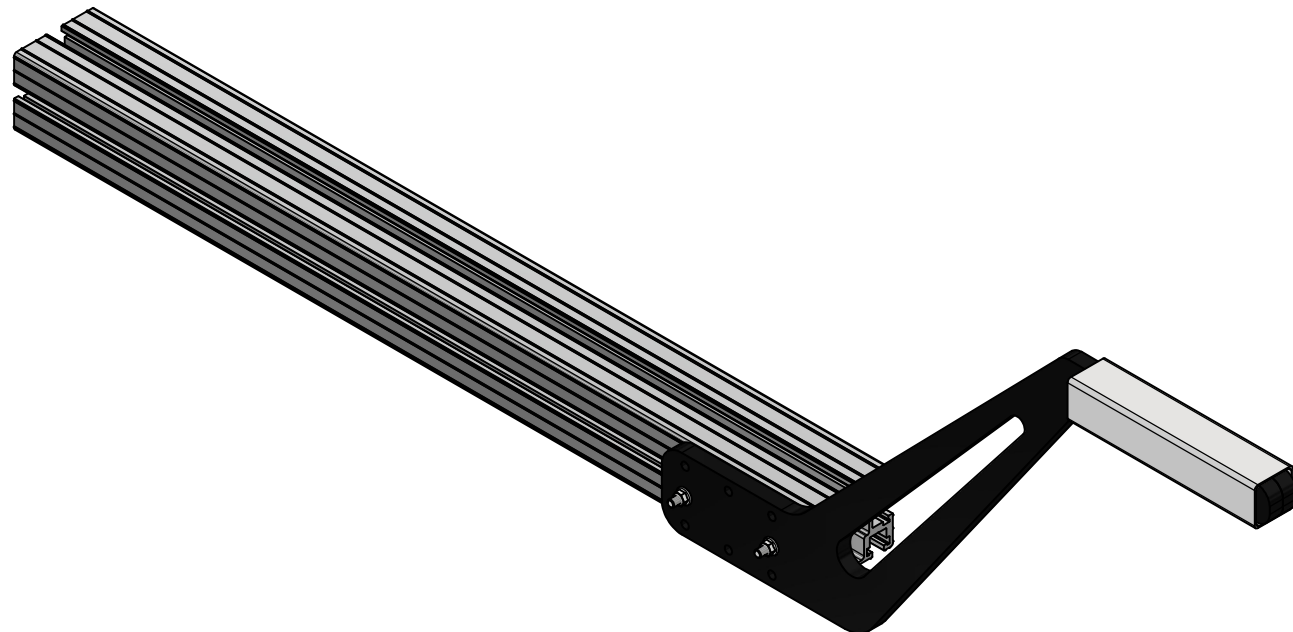
Når sittepinne er ved ønsket plassering tiltrekkes mutre



A



SUP-skive inne i sporet  
(dreies 90° avhengig om det er M16 eller M20 spor)



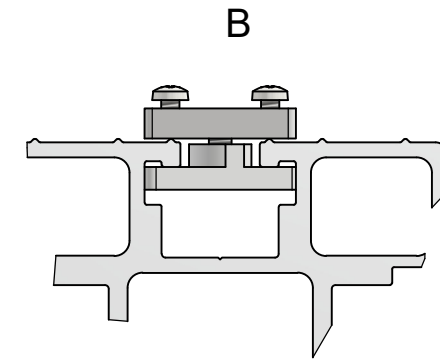
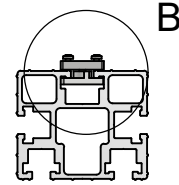
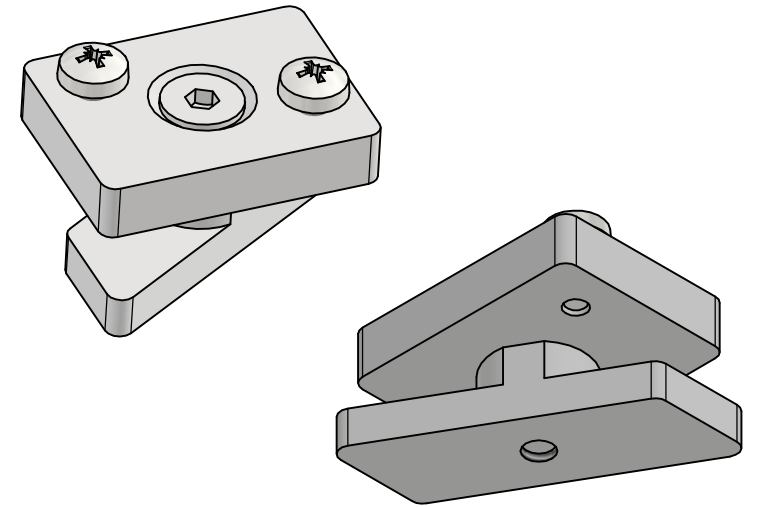
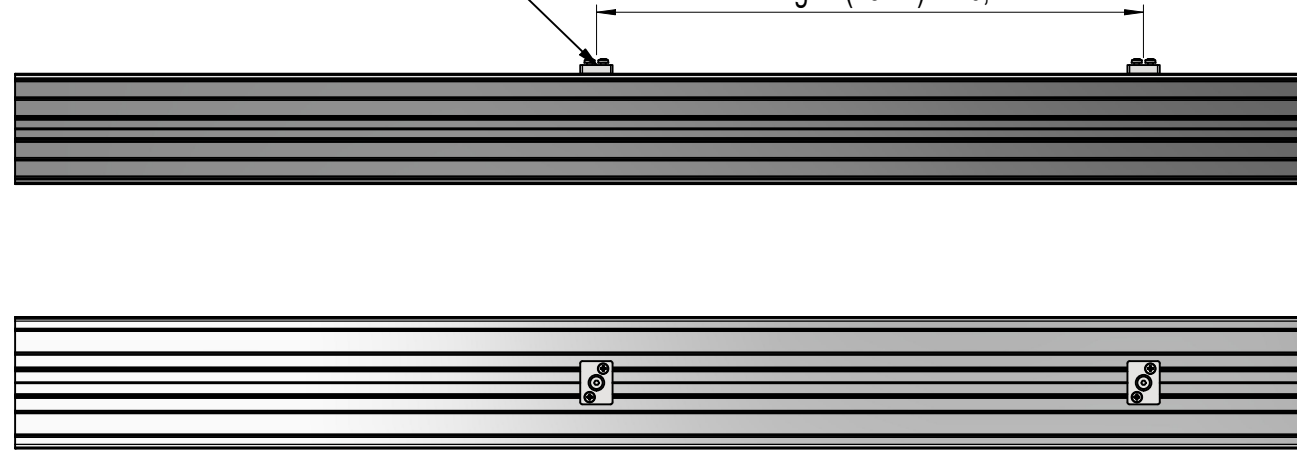
B	Side 3: Lagt til kommentar på detalj D.				Dato	Sign.
Rev.	Beskrivelse					
Tegnet av:	Kontrollert:	Godkjent:	Dato:	Projeksjon:	Inspeksjonsmål:	Dato:
Andreas		Sølvi	02.09.2024		XX,XX	12.08.2024
Opphavsrett og eiendomsrett / Ownership and copyright:				ALUMINIUMSTRAVERSER		
				Hubrostøtte AT-topp Ekstern Montasje		
				12-A5030	Rev. B	Ark: A3 - 2/3

# Montasje fugleavvisere

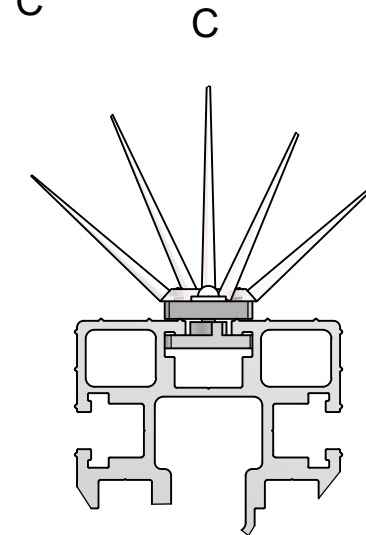
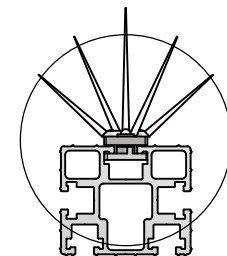
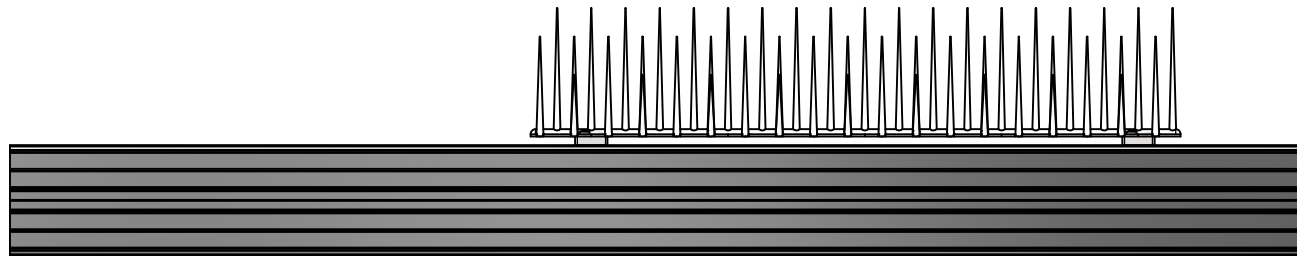
## Steg 1:

Monteres med avstand:  
 Hel lengde (60cm): 506,7mm  
 Halv lengde (30cm): 253,5mm  
 Kvart lengde (15cm): 126,7mm

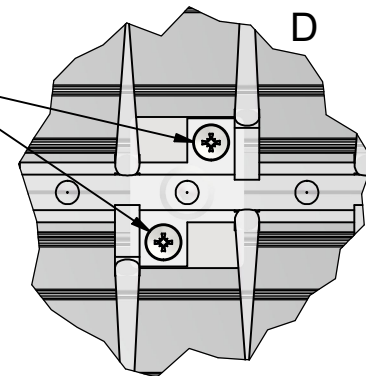
Plastbraketter settes ned i spor fra ovenfra og skrues fast



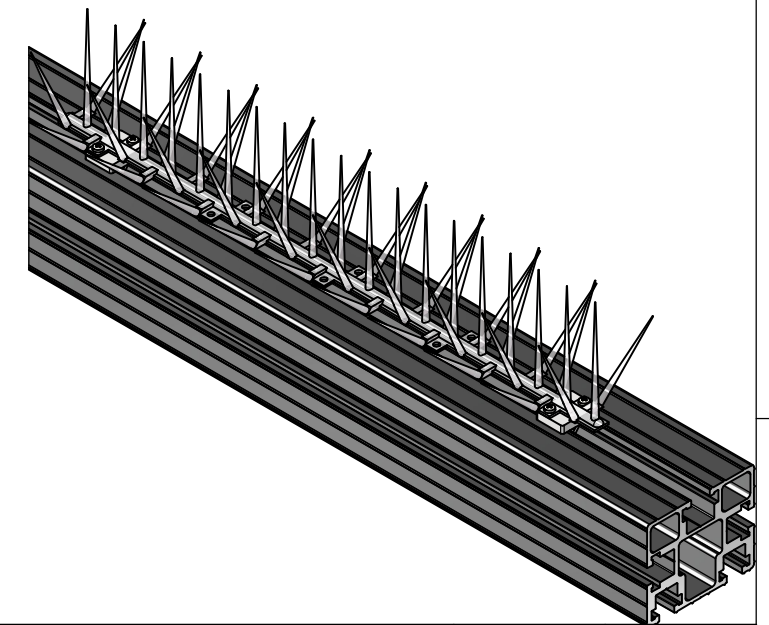
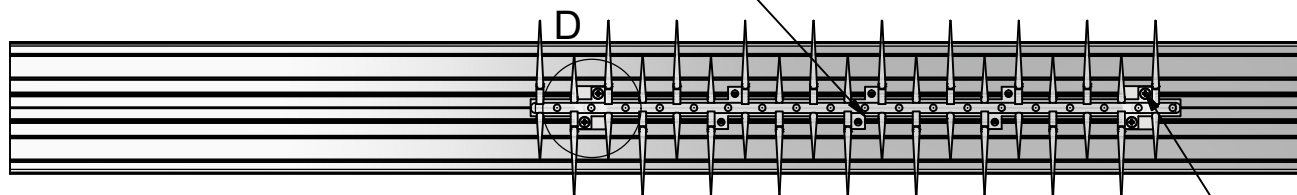
## Steg 2:



Fugleavvisere festes med skruer i brakett



Lengde kan tilpasses ved å dele fugleavviser ved bruddanvisninger (hver 15 cm)



B	Side 3: Lagt til kommentar på detalj D.			Dato	Sign.
Rev.	Beskrivelse				
Tegnet av:	Kontrollert:	Godkjent:	Dato:	Projeksjon:	Inspeksjonsmål:
Andreas		Sølvi	02.09.2024	⊕	XX,XX
Opphavsrett og eiendomsrett / Ownership and copyright:			ALUMINIUMSTRAVERSER		
			Hubrostøtte AT-topp Ekstern Montasje		
			12-A5030		Rev. Ark:
			B		A3 - 3/3

**EL-tjeneste as**